

Cechy

Satelitarna synchronizacja czasu

Zegarek automatycznie synchronizuje datę i czas na podstawie sygnału wysyłanego z satelity.

* Informacja o lokalizacji nie jest wymagana.



Czas światowy

Czas i data dla 40 miast lub regionów z całego świata.



System Eco-Drive

Zegarek zasilany światłem przez konwersję energii świetlnej w energię elektryczną.

Wyeliminowana konieczność wymiany baterii.

* Eco-Drive jest oryginalną technologią Citizen.

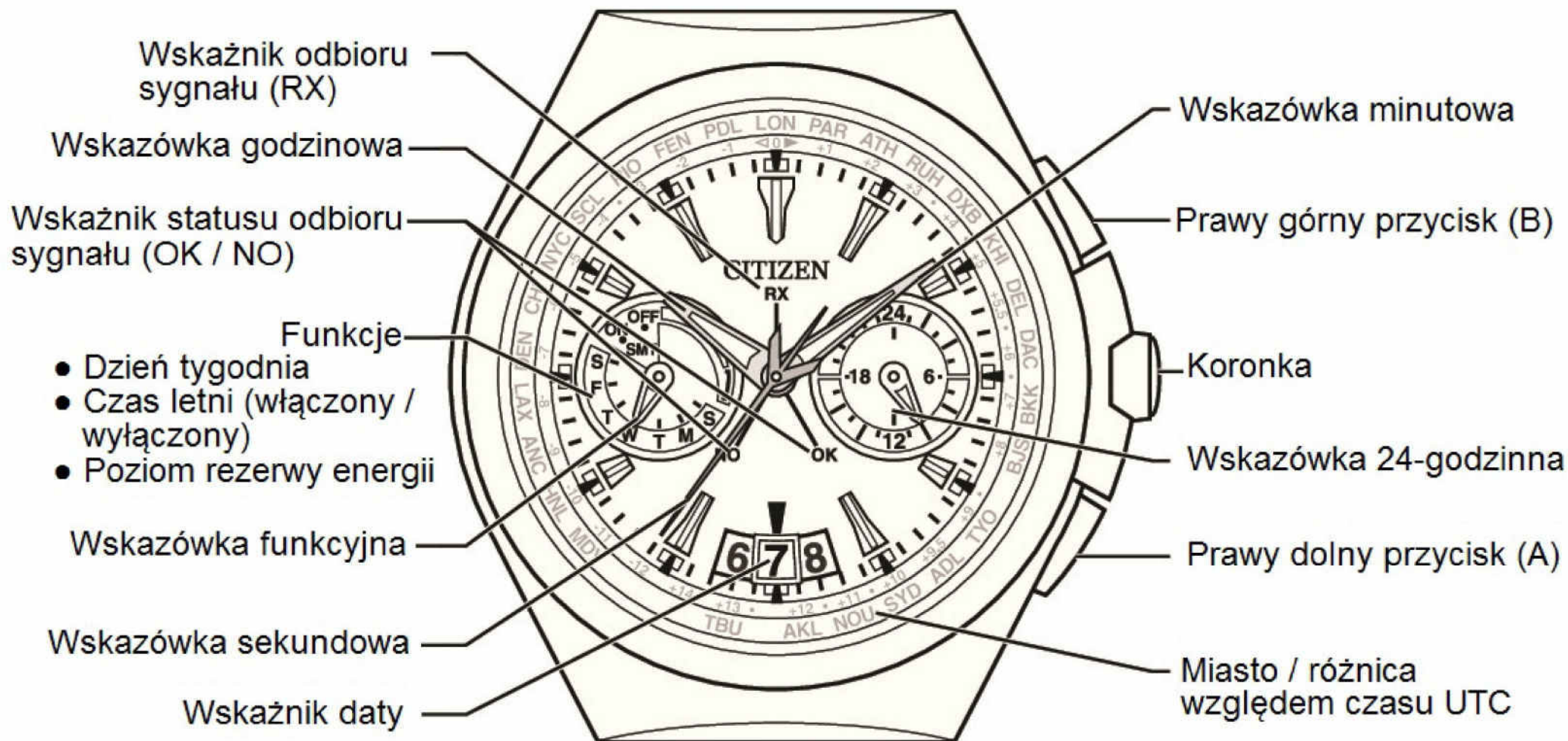


Wieczny kalendarz

Wyeliminowana konieczność korygowania daty na koniec każdego miesiąca.

Rok przestępny jest automatycznie aktualizowany.

Nazwy poszczególnych części



* Ilustracje przedstawione w niniejszej instrukcji mogą różnić się od rzeczywistego zegarka kupionego.

* Ogniwo słoneczne znajduje się pod tarczą.

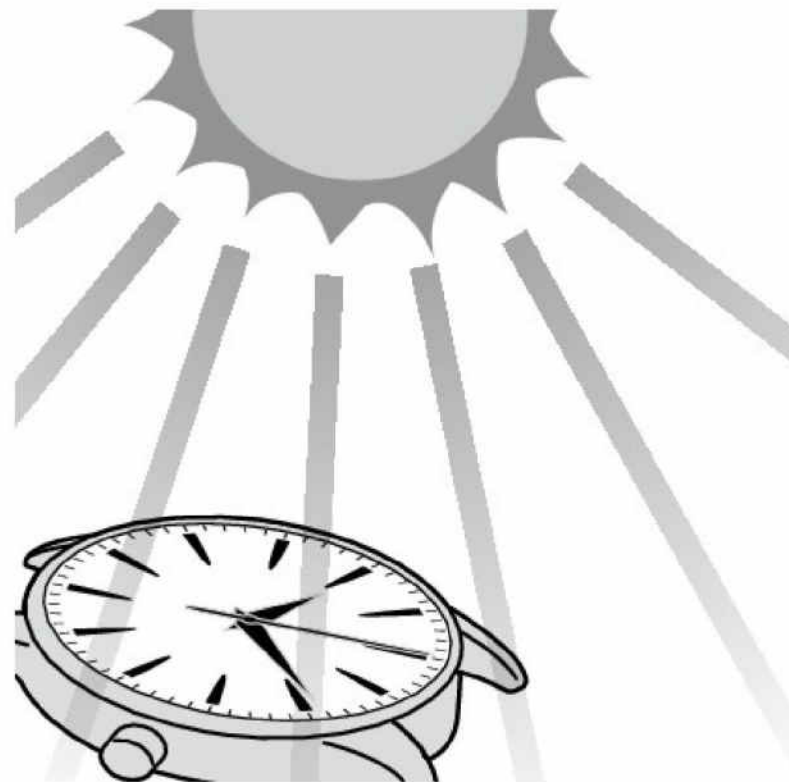
Ładowanie zegarka

Zegarek posiada baterię wielokrotnego ładowania, która ładuje się przez wystawienie tarczy na działanie światła, takiego jak bezpośrednie światło słoneczne lub światło lampy fluorescencyjnej. Strony 14 – 15.

Po zdjęciu zegarka, należy pomieścić go w miejscu, w którym światło pada na tarczę, np., przed oknem.

W celu zapewnienia optymalnego działania, należy upewnić się, że:

- Zegarek posiada baterię o dużej pojemności w celu odbioru sygnału satelitarnego, zużywającego relatywnie dużo energii, więc naładowanie baterii zajmuje trochę czasu.
- Zegarek ładuje się w bezpośrednim świetle słonecznym przynajmniej raz co dwa tygodnie przez 5 - 6 godzin.
- Zegarek nie jest pozostawiony w ciemnym miejscu przez dłuższy okres czasu.



- Jeśli zegarek jest często zasłonięty przed światłem przez noszenie długich rękawów, to niezbędnym jest uzupełniające ładowanie, w celu zapewnienia prawidłowego działania zegarka.
- Należy unikać ładowania zegarka przy wysokich temperaturach (ponad około 60° C (140° F) lub wyżej), ponieważ może to spowodować usterkę mechanizmu.
- Jeśli temperatura powietrza otoczenia spadnie poniżej 0° C (32° F) lub przekroczy 40° C (104° F), to uaktywni się „Funkcja zawieszenia ładowania” oraz zegarek przestanie ładować się.

Ładowanie zegarka

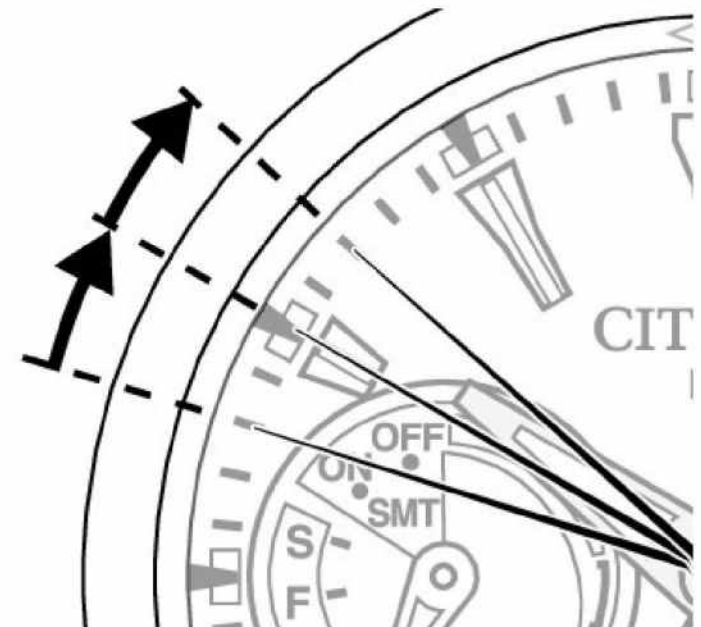
◆ Jeśli zegarek osiągnie niski stan naładowania (funkcja ostrzegania o niewystarczającym naładowaniu)

Jeśli rezerwa energii jest niska, wskazówka sekundowa porusza się skokowo co dwie sekundy. Należy naładować zegarek wystawiając tarczę na działanie światła

- Jeśli zegarek jest w pełni naładowany, wskazówka sekundowa porusza się skokowo co sekundę.
- Jeśli zegarek nie zostanie naładowany w ciągu 10 dni lub więcej od czasu rozpoczęcia ruchu ostrzegawczego o niewystarczającym naładowaniu, zegarku zabraknie energii i on zatrzyma się.

Aktualny czas i data wyświetlają się nawet wtedy, gdy wskazówka sekundowa porusza się skokowo co dwie sekundy.

Jednak odbiór sygnału czasu oraz inne funkcje są niedostępne w stanie niskiego poboru energii.



◆ Czas ładowania w zależności od środowiska

Poniżej przedstawiony czas potrzebny do naładowania zegarka, tarcza którego jest nieustannie wystawiona na działanie światła, służy jedynie jako odniesienie.

Środowisko	Natężenie oświetlenia (lx)	Czas ładowania		
		na jeden dzień pracy	do rozpoczęcia normalnego działania przy rozładowanej baterii	od stanu zatrzymania do pełnego naładowania
Zewnątrz, słońce	100,000	9 minut	15 godzin	150 godzin
Zewnątrz, chmury	10,000	25 minut	45 godzin	340 godzin
20 cm (8 cali) w świetle fluorescencyjnym (30 W)	3,000	1.5 godzin	150 godzin	—
Wewnętrzne światło	500	8 godzin	—	—

- Zalecamy wystawienie tarczy zegarka na bezpośrednie działanie promieni słonecznych w celu naładowania. Wewnętrzne oświetlenie oraz światło świetlówek nie dają możliwości w pełni naładować zegarka.
- Gdy zegarek jest w pełni naładowany, zostaje aktywowana funkcja zapobiegania nadmiernemu naładowaniu, która zatrzymuje ładowanie, więc chroni zegarek oraz baterię przed przeładowaniem.

Ładowanie zegarka

UWAGA Zegarek ten posiada baterię wielokrotnego ładowania.

- Jeśli temperatura powietrza otoczenia spadnie poniżej 0° C (32° F) lub przekroczy 40° C (104° F), to uaktywni się „Funkcja zawieszenia ładowania” oraz zegarek przestanie ładować się.
- Jeżeli nie naładować zegarka w ciągu 60 dni po go zatrzymaniu, to uaktywni się „Funkcja nadmiernego rozładowania” oraz dalsze ładowanie będzie niemożliwe.

Jeżeli zegarek nie działa nawet po naładowaniu na słońcu więcej niż jeden dzień, to należy skontaktować się ze sklepem w którym został zakupiony zegarek lub Serwisem Anyro.

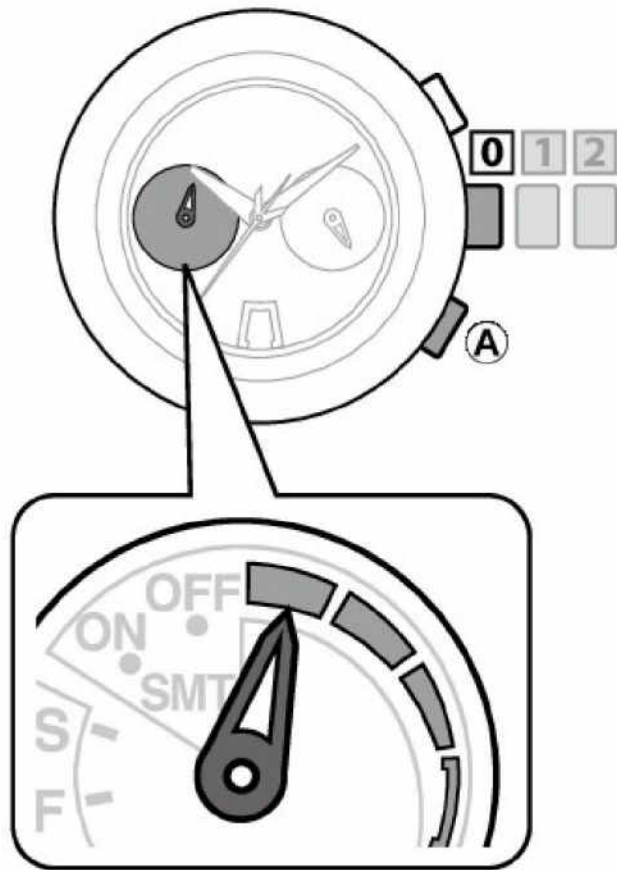
Od w pełni naładowanego do w pełni rozładowanego: ok. 2 lata

(Gdy odbiór sygnału czasu z satelity odbywa się raz na dwa dni)

Rezerwa energii po uruchomieniu funkcji ostrzegania o niewystarczającym naładowaniu (Strona 5): 10 dni

◆ Sprawdzenie stanu baterii

Sprawdzić aktualną rezerwę energii.



1. Wcisnąć koronkę.
2. Nacisnąć prawy dolny przycisk (A).
Wskazówka funkcyjna pokaże poziom rezerwy energii.
 - Szczegółowe informacje dotyczące poziomu rezerwy energii są na następnej stronie.
3. Nacisnąć prawy dolny przycisk (A), aby zakończyć procedurę sprawdzania.
 - Wyświetlanie czasu wznowi się automatycznie po upływie 10 sekund.

Ładowanie zegarka

Poziom rezerwy energii

Poziom	3	2	1	0
Poziom rezerwy energii				
Przybliżony czas działania na każdym poziomie	od 2 lat do 1 roku	od roku do 16 dni	od 16 do 10 dni	10 dni
	Rezerwa energii jest wystarczająca do wykonania wszystkich funkcji. Wydajność zegark na tym poziomie jest optymalna.	Rezerwa energii jest wystarczająca do wykonania wszystkich funkcji.	Rezerwa energii się wyczerpuje. Zegarek należy w pełni naładować, aby zapewnić go optymalną wydajność.	Rezerwa energii jest zbyt niska do normalnej pracy. Zegarek należy w pełni naładować.
				Zegarek należy natychmiast naładować.

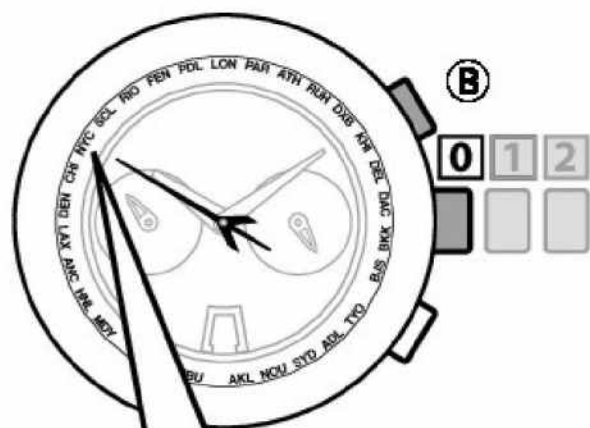
- Gdy rezerwa energii przebywa na poziomie 0, wskazówka sekundowa porusza się skokowo co dwie sekundy.
W stanie niewystarczającego naładowania można ustawić czas i datę, jednak odbiór sygnału czasu oraz inne funkcje są niedostępne.
- Gdy temperatura jest zbyt wysoka / niska lub zegarek jest niewystarczająco naładowany z powodu niskiego natężenia oświetlenia, wskazówka funkcyjna obraca się zgodnie z kierunkiem ruchu wskazówek zegarka (w prawo), aby pokazać dzień tygodnia.
Co oznacza, że zegarek jest niewystarczająco naładowany.
W celu naładowania zegarka należy go pomieścić w jasnym miejscu w umiarkowanej temperaturze.



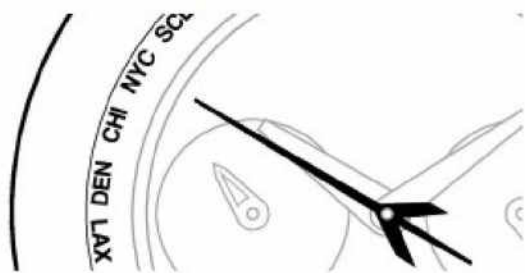
Użycie funkcji czasu światowego

◆ Potwierdzenie czasu światowego

Sprawdzić ustawienie czasu światowego.



Gdy wybrano „Nowy Jork”
(położenie 50 sekund)

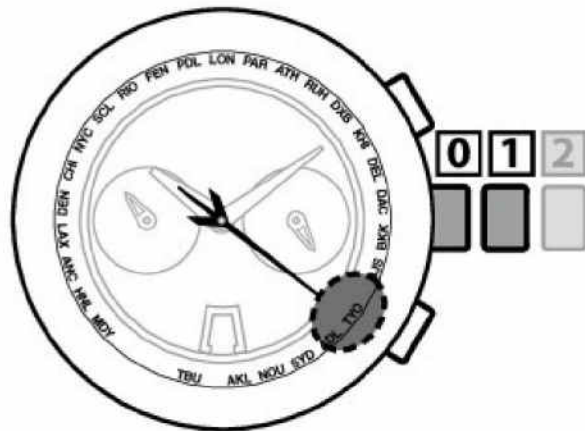


1. Wcisnąć koronkę.
2. Nacisnąć prawy górny przycisk (B). Wskazówka sekundowa pokazuje ustawienie czasu światowego oraz wskazówka funkcyjna pokazuje ustawienie czasu letniego.
3. Nacisnąć prawy górny przycisk (B), aby zakończyć procedurę.
 - Wyświetlanie czasu wznowi się automatycznie po upływie 10 sekund.

◆ Ustawianie czasu światowego

Zegarek wyświetla czas i datę jednego z 40 miast na świecie.

- Podczas korzystania z zegarka w miejscu nie wymienionym w poniższej tabeli, należy wybrać i ustawić miasto o tej samej różnicy czasu.



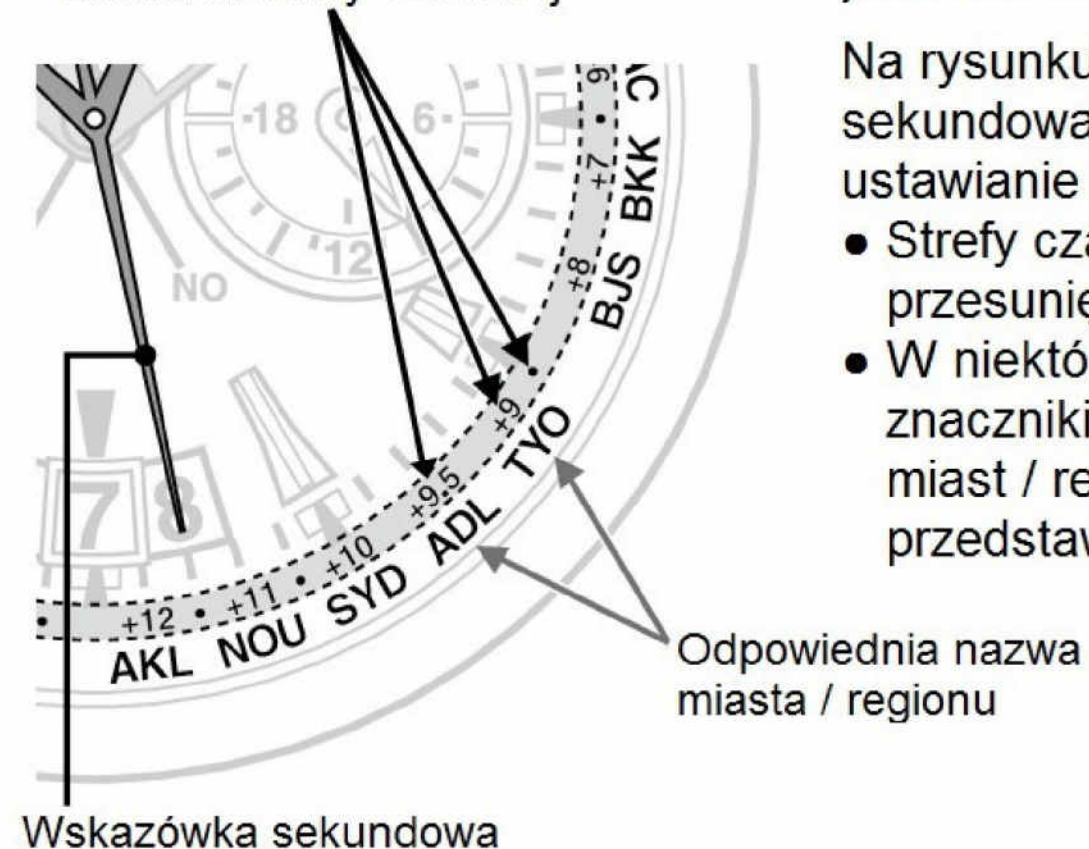
1. Wyciągnąć koronkę do położenia I.
Wskaźówka sekundowa pokaże wybrane miasto, wskaźówka funkcyjna pokaże ustawienie czasu letniego.
 - Ustawienie czasu letniego → Strona 19
2. Obrócić koronkę, aby wybrać strefę czasową.
 - Szczegółowe informacje dotyczące wyboru stref czasowych → Strony 13 – 15
 - Po ustawieniu strefy czasowej, czas i data zostaną automatycznie dostosowane.
3. Wcisnąć koronkę, aby zakończyć ustawienie.

Użycie funkcji czasu światowego

◆ Odczytanie wskazania czasu światowego

Zegarek ma 40 znaczników stref czasowych z odpowiednimi nazwami miast / regionów.

Strefę czasową można ustawić przez wskazówkę sekundową wskazującą na jeden ze znaczników.



Na rysunku po lewej stronie, wskazówka sekundowa pokazuje 28 sekund oraz ustawianie strefy czasowej "+11.5".

- Strefy czasowe są reprezentowane przez przesunięcia względem UTC.
- W niektórych modelach zegarków znaczniki stref czasowych oraz nazwy miast / regionów mogą się różnić od przedstawionych na rysunku.

- ◆ **Tabela stref czasowych oraz odpowiadających im miast / regionów**
Kraje lub regiony mogą z różnych powodów zmieniać strefy czasowe

Różnica czasu	Położenie wskazówki sekundowej	Skrót	Nazwa miasta / regionu
0	0 sekund	LON	LONDYN
+1	2 sekundy	PAR	PARYŻ
+2	4 sekundy	ATH	ATENY
+3	6 sekund	RUH	RIJAD
+3.5	7 sekund	–	TEHERAN
+4	8 sekund	DXB	DUBAJ
+4.5	9 sekund	–	KABUL
+5	10 sekund	KHI	KARACZI

Użycie funkcji czasu światowego

Różnica czasu	Położenie wskazówki sekundowej	Skrót	Nazwa miasta / regionu
+ 5.5	12 s	DEL	DELHI
+ 5.75	13 s	—	KATMANDU
+ 6	14 s	DAC	DHAKA
+ 6.5	15 s	—	RANGUN
+ 7	16 s	BKK	BANGKOK
+ 8	18 s	BJS	(HKG) PEKIN / HONG KONG
+ 8.75	20 s	—	EUCLA
+ 9	21 s	TYO	TOKIO
+ 9.5	23 s	ADL	ADELAIDE

Użycie funkcji czasu światowego

Różnica czasu	Położenie wskazówki sekundowej	Skrót	Nazwa miasta / regionu
+10	25 s	SYD	SIDNEY
+10.5	26 s	—	LORD HOWE
+11	27 s	NOU	NUMEA
+11.5	28 s	—	NORFOLK
+12	29 s	AKL	AUCKLAND
+12.75	31 s	—	CHATHAM
+13	32 s	TBU	NUKU'ALOFA
+14	34 s	—	KIRITIMATI
-12	36 s	—	BAKER

Użycie funkcji czasu światowego

Różnica czasu	Położenie wskazówki sekundowej	Skrót	Nazwa miasta / regionu
- 11	38 s	MDY	MIDWAY
- 10	40 s	HNL	HONOLULU
- 9.5	41 s	—	MARKIZY
- 9	42 s	ANC	ANCHORAGE
- 8	44 s	LAX	LOS ANGELES
- 7	46 s	DEN	DENVER
- 6	48 s	CHI	CHICAGO
- 5	50 s	NYC	NOWY JORK
- 4.5	51 s	—	CARACAS

Użycie funkcji czasu światowego

Różnica czasu	Położenie wskazówki sekundowej	Skrót	Nazwa miasta / regionu
- 4	52 s	SCL	SANTIAGO
- 3.5	53 s	—	ST. JOHNS
- 3	54 s	RIO	RIO DE JANEIRO
- 2	56 s	FEN	FERNANDO DE NORONHA
- 1	58 s	PDL	AZORY

- Różnica czasu w tabeli powyżej jest oparta na UTC.
- Podczas wyboru strefy czasowej miasta lub regionu, które/y uwzględnia czas letni w okresie letnim, należy najpierw sprawdzić różnicę czasu, a następnie ustawić czas letni. → Strona 19

Przełączenie pomiędzy czasem letnim a czasem standardowym

◆ Czas letni

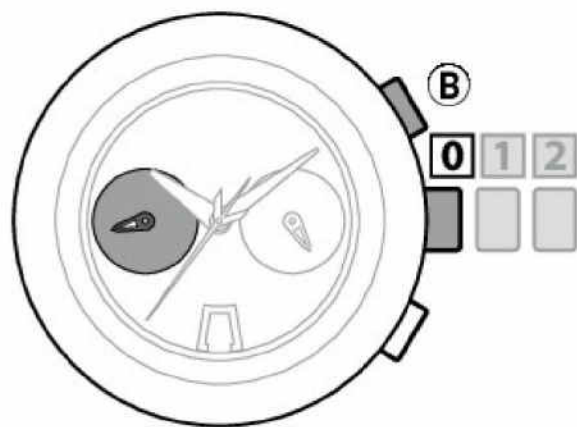
Czas letni jest przyjęty w niektórych krajach / regionach w celu uzyskania dodatkowej godziny światła dziennego w okresie letnim poprzez przesunięcie zegarka o godzinę do przodu.

Zegarek wyświetla czas letni lub czas standardowy w zależności od czasu światowego wybranego miasta.

- Sygnał czasu od satelity nie zawiera informacji o czasie letnim. Należy go ustawić ręcznie w odpowiednim okresie.
- Reguły czasu letniego mogą zmieniać się w zależności od kraju lub regionu.
- Okres letni jest inny w zależności od kraju lub regionu.

◆ Sprawdzenie czasu aktualnie wyświetlanego

Sprawdzić zegarek wyświetla czas letni czy czas standardowy.



1. Wcisnąć koronkę.
2. Nacisnąć prawy górny przycisk (B).
Wskazówka funkcyjna pokazuje Włączenie /
Wyłączenie czasu letniego.

Wyłączenie: Czas standardowy jest wyświetlany.

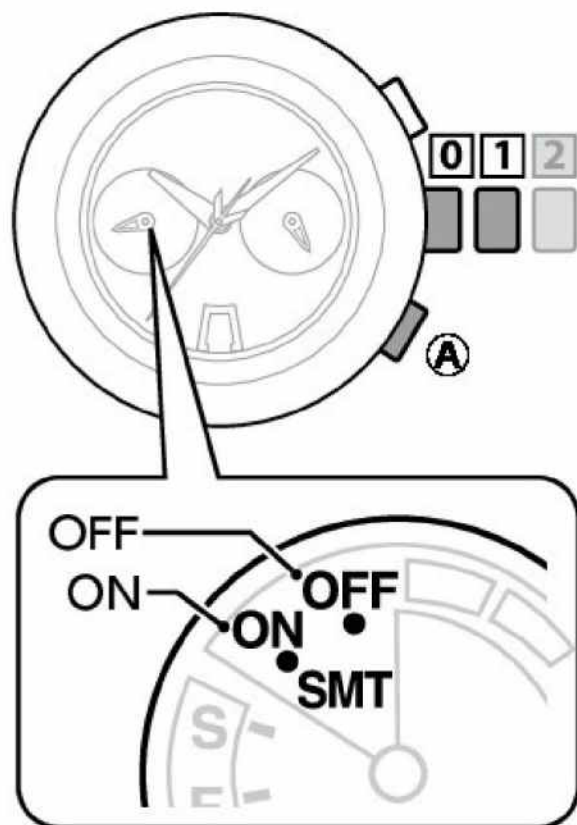
Włączenie: Czas letni jest wyświetlany.



3. Nacisnąć prawy górny przycisk (B), aby zakończyć procedurę.
 - Wyświetlanie czasu wznowi się automatycznie po upływie 10 sekund.

Przełączenie pomiędzy czasem letnim a czasem standardowym

◆ Zmiana ustawienia czasu letniego



1. Wyciągnąć koronkę do położenia 1.
2. Nacisnąć prawy dolny przycisk (A), aby przełączyć Włączenie / Wyłączenie czasu letniego.
 - Aby wyświetlić czas letni należy wybrać "ON" Włączenie. Wskazówka godzinowa przesunie się o godzinę do przodu.
 - Aby wyświetlić czas standardowy należy wybrać "OFF" Wyłączenie. Wskazówka godzinowa przesunie się o godzinę do tyłu.
3. Wcisnąć koronkę, aby zakończyć ustawienie.

Przed odbiorem sygnału satelitarnego

Zegarek odbiera sygnał synchronizacji czasu z systemu satelitarnego.

Zegarek odbiera informacje o czasie. Informacja o lokalizacji nie jest odbierana.

◆ Odbiór sygnału satelitarnego

Istnieje dwie metody odbioru sygnału czasu od satelity.

Można również sprawdzić, czy ostatnia próba odbioru sygnału czasu była skuteczna → Strona 33.

Odbiór	Metoda	Czas
Odbiór ręczny 1	Normalny odbiór → Strona 28	Od ok. 4 do 20 sekund *
Odbiór ręczny 2	Kiedy sekunda przestępna została zaktualizowana	Od ok. 39 sekund do 13 minut

- Wyżej wymienione metody odbioru mogą być wykonywane tylko gdy koronka jest wciśnięta.

Przed odbiorem sygnału satelitarnego

- * Gdy całkowite zerowanie zostało przeprowadzone lub kalendarz został ręcznie zmieniony, odbiór może potrwać do 70 sekund.

◆ Uwagi dotyczące odbioru sygnału czasu

Nie wykonywać odbioru sygnału satelitarnego podczas prowadzenia pojazdu, ponieważ grozi to niebezpieczeństwem.

- Nie przeprowadzać odbioru sygnału czasu gdy wskazówka sekundowa porusza się skokowo co dwie sekundy (funkcja ostrzegania o niewystarczającym naładowaniu).
Naładować zegarek zanim przeprowadzać odbiór sygnału czasu.
 - Nawet gdy odbiór sygnału powiodł się, dokładność wyświetlanego czasu jest zależna od środowiska odbioru oraz przetwarzania wewnętrznego.
- Nawet wtedy, gdy zegarek nie jest w stanie odebrać sygnału satelitarnego, to działa normalnie w zakresie dokładności ± 15 sekund na miesiąc.
 - Funkcja automatycznej korekty zegarka jest obsługiwana aż do 28/2/2100.

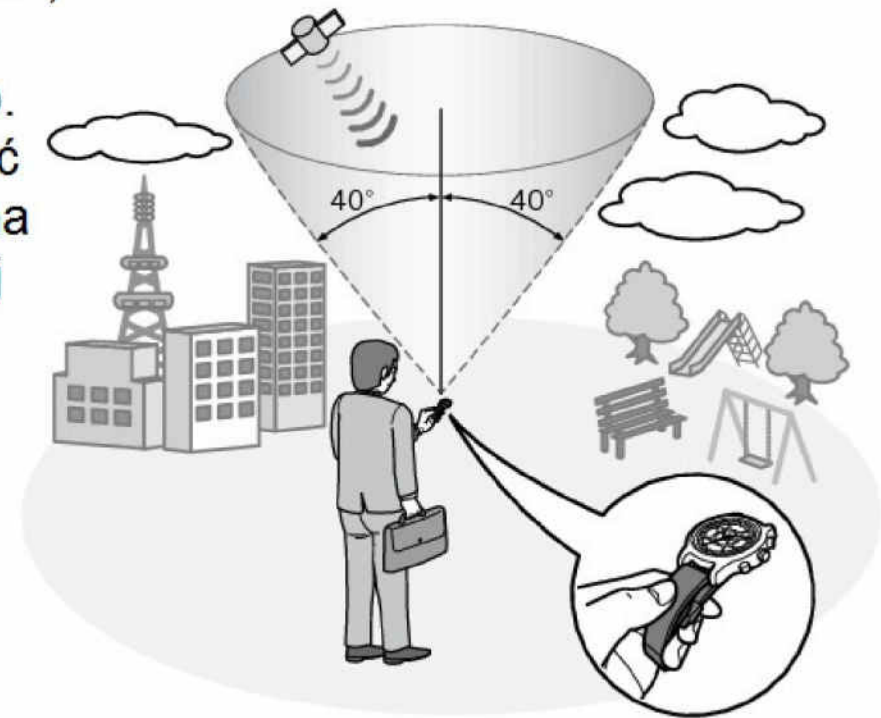
Przed odbiorem sygnału satelitarne

◆ Podczas odbioru sygnału czasu od satelity

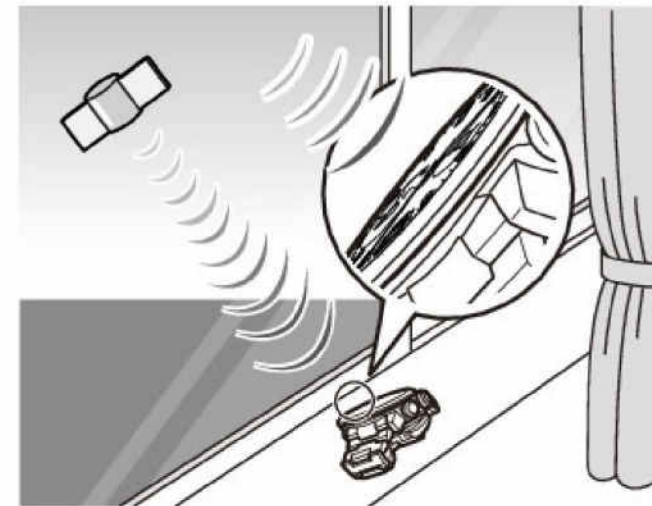
Należy upewnić się, że poblizu nie znajdują się drzewa, budynki lub inne obiekty, które mogą utrudniać odbiór sygnału satelitarne.

Skierować tarczę w kierunku nieba oraz wykonać odbiór sygnału czasu.

- Idealnie, gdy niebo jest jasne (ok. 80° , jak pokazano na rysunku) podczas próby odbioru sygnału satelitarne.
- Jeśli będzie Państwo przeprowadzać odbiór sygnału czasu z zegarkiem na ręku, należy go trzymać jak najdalej od ciała, jak to możliwe.
- **Jeśli odbiór sygnału czasu nie powiódł się ...**
Należy zdjąć zegarek z ręki oraz spróbować ponownie.



- **Odbiór sygnału w pomieszczeniu w pobliżu okna**
- Umieścić zegarek w pobliżu okna z szerokim widokiem na niebo oraz skierować tarczę ukośnie w górę (ok. 45°).
- Jeśli są budynki, drzewa, oraz inne przeszkody nad oknem, sygnał może nie być odebrany.
- Kierunek okna, które umożliwia odbiór sygnału może być ograniczony.
Należy znaleźć kierunek, w którym można bezpiecznie odebrać sygnał.
- Sygnał od satelity może nie być odebrany przez szkło hartowane bezpieczne lub refleksyjne.
- Zalecamy wynieść zegarek na zewnątrz, jeśli zegarek nie odbiera sygnału czasu od satelity.



Nie wykonywać odbioru sygnału czasu od satelity podczas prowadzenia pojazdu, ponieważ grozi to niebezpieczeństwem.

Przed odbiorem sygnału satelitarnego

◆ Miejsca ze słabym sygnałem

Odbiór sygnału satelitarnego może nie udać się w określonych warunkach środowiskowych lub w pewnych obszarach.

Miejsca z przeszkodami powyżej zegarka

- Wewnątrz lub pod ziemią;
- Miejsca otoczone wysokimi budynkami lub drzewami;
- W czasie burzy, kiedy pogoda jest pochmurna lub deszczowa;

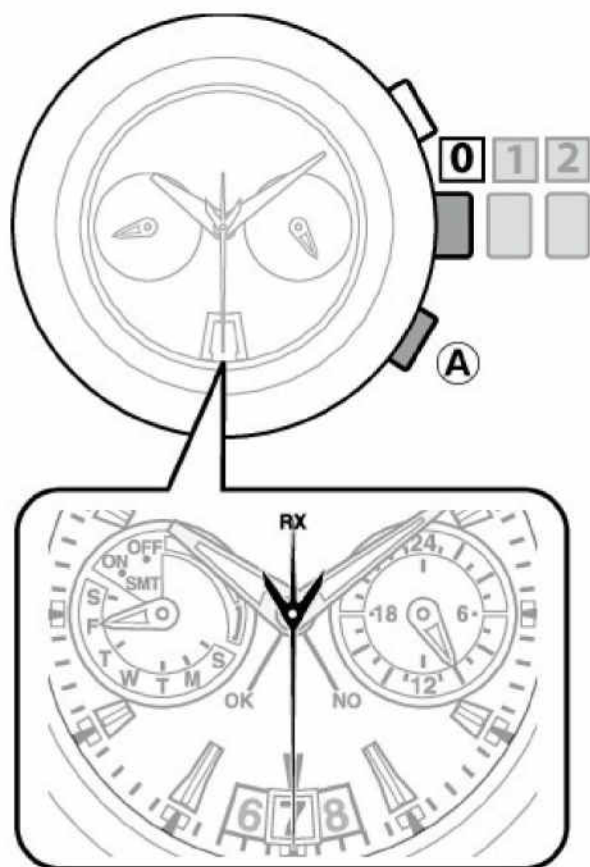
Obiekty w pobliżu, które emitują magnetyzm lub hałas

- Kable wysokiego napięcia, linie kolejowe / napowietrzne, lotniska, instalacje przesyłowe;
- Urządzenia elektryczne i sprzęt OA;
- Telefony komórkowe w procesie transmisji;
- Stacje bazowe telefonów komórkowych.

Odbiór sygnału satelitarne

◆ Odbiór ręczny 1

Użyć tej metody do normalnego odbioru.





1. Wcisnąć koronkę.
2. Nacisnąć i przytrzymać prawy dolny przycisk (A) przez 2 lub więcej sekund.

Po wskazaniu poprzedniego wyniku odbioru, tylna część wskazówki sekundowej przesuwana się do "RX" i zegarek rozpoczyna odbiór.

- Odbiór sygnału czasu trwa od 4 do 20 sekund. (W przypadku całkowitego zerowania lub ręcznie przeprowadzonej zmiany kalendarza, odbiór może potrwać do 70 sekund).

Odbiór sygnału satelitarnego

Po zakończeniu wynik odbioru zostaje wyświetlony przez 2 sekundy oraz wskazówka sekundowa porusza się skokowo co sekundę.

Udany odbiór sygnału	Nieudany odbiór sygnału
<p data-bbox="521 568 943 616">Wynik odbioru (TAK)</p>  <p data-bbox="680 651 1167 847">Czas zostanie zaktualizowany oraz zegarek powróci do normalnego trybu pracy.</p>	<p data-bbox="1429 568 1850 616">Wynik odbioru (NIE)</p>  <p data-bbox="1576 651 2024 842">Normalny tryb pracy powróci wraz z ustawionym wcześniej czasem.</p>

- Ilustracje przedstawione w niniejszej instrukcji mogą różnić się od rzeczywistego zegarka kupionego.
- W zależności od modelu, przód wskazówki sekundowej pokazuje wskazanie odbioru (RX) oraz wynik odbioru.

Anulowanie odbioru

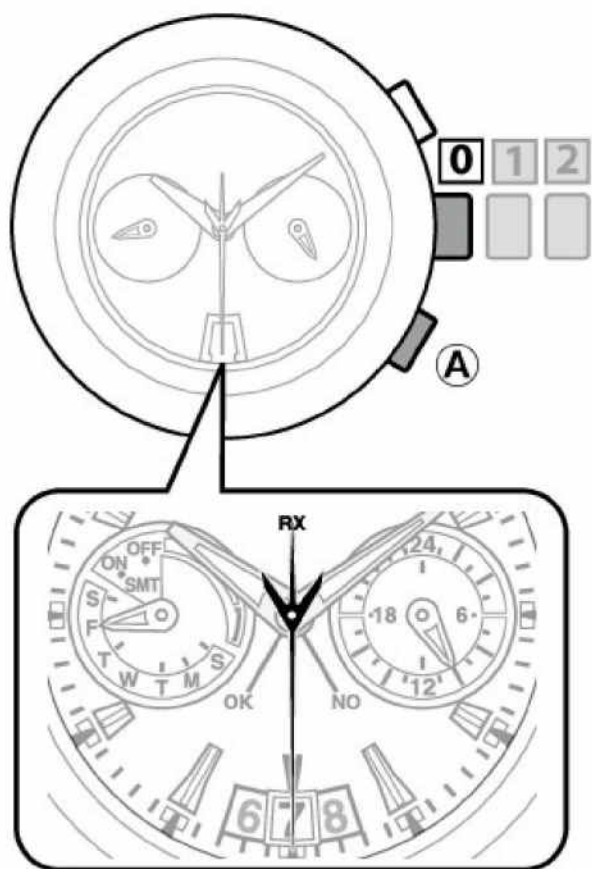
1. Nacisnąć i przytrzymać prawy dolny przycisk (A) przez 2 lub więcej sekund. Odbiór zostanie anulowany oraz aktualny czas będzie wyświetlany.

- Jeżeli wyświetlany czas jest nieprawidłowy, nawet po wykonaniu odbioru sygnału, możliwe jest, że wskazówka przestępna została zaktualizowana. Należy przeprowadzić ręczny odbiór → Strona 31.
- Sygnał czasu nie zawiera informacji o czasie letnim. Należy go ustawić ręcznie → Strona 21.

Odbiór sygnału satelitarne

◆ Odbiór ręczny 2

Użyć tej metody gdy sekunda przestępna została zaktualizowana lub całkowite zerowanie zostało przeprowadzone.

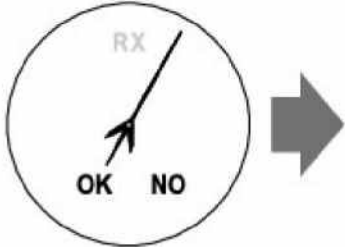



1. Wcisnąć koronkę.
2. Nacisnąć i przytrzymać prawy dolny przycisk (A) przez 7 lub więcej sekund.

Po wskazaniu poprzedniego wyniku odbioru, tylna część wskazówki sekundowej przesuwają się do "RX". Należy nadal przytrzymać przycisk, aż wskazówka sekundowa obróci się jeszcze raz i wskaże "RX".

- Odbiór sygnału czasu trwa od 39 sekundy do 13 minut .
- Ilustracje przedstawione w niniejszej instrukcji mogą różnić się od rzeczywistego zegarka kupionego.
- W zależności od modelu, przód wskazówki sekundowej pokazuje wskazanie odbioru (RX) oraz wynik odbioru.

Po zakończeniu wynik odbioru zostaje wyświetlony przez 2 sekundy oraz wskazówka sekundowa porusza się skokowo co sekundę.

Udany odbiór sygnału	Nieudany odbiór sygnału
<p data-bbox="495 544 913 592">Wynik odbioru (TAK)</p>  <p data-bbox="647 624 1137 823">Czas zostanie zaktualizowany oraz zegarek powróci do normalnego trybu pracy.</p>	<p data-bbox="1402 544 1821 592">Wynik odbioru (NIE)</p>  <p data-bbox="1536 624 1989 815">Normalny tryb pracy powróci wraz z ustawionym wcześniej czasem.</p>

- Ilustracje przedstawione w niniejszej instrukcji mogą różnić się od rzeczywistego zegarka kupionego.

Anulowanie odbioru

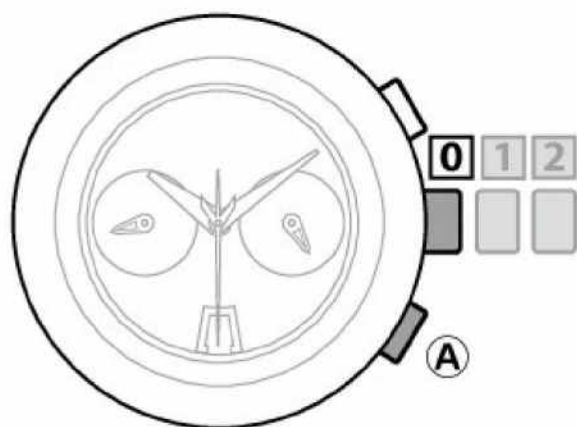
1. Nacisnąć i przytrzymać prawy dolny przycisk (A) przez 2 lub więcej sekund. Odbiór zostanie anulowany oraz aktualny czas będzie wyświetlany.

- Sygnał czasu nie zawiera informacji o czasie letnim. Należy go ustawić ręcznie → Strona 21.

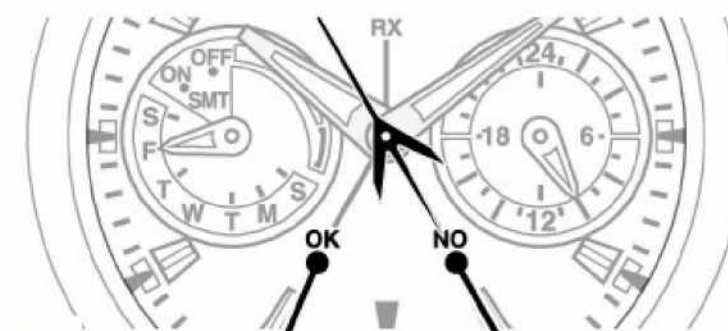
Odbiór sygnału satelitarne

◆ Sprawdzenie odbioru sygnału satelitarne

Można sprawdzić poprzedni wynik odbioru sygnału czasu (Odbiór ręczny 1 / Odbiór ręczny 2).



1. Wcisnąć koronkę.
2. Nacisnąć prawy dolny przycisk (A).
Tylna część wskazówki sekundowej wskazuje wynik odbioru.



TAK: Udany odbiór sygnału **NIE:** Nieudany odbiór sygnału

- Ilustracje przedstawione w niniejszej instrukcji mogą różnić się od rzeczywistego zegarka kupionego.

- Nawet jeśli odbiór powiódł się, "NIE" zostanie wskazane, jeśli więcej niż 48 godzin minęło od ostatnio przeprowadzonego odbioru sygnału czasu.
3. Nacisnąć i zwolnić prawy dolny przycisk (A), aby zakończyć ustawienie
- Wyświetlanie czasu wznowi się automatycznie po upływie 10 sekund.

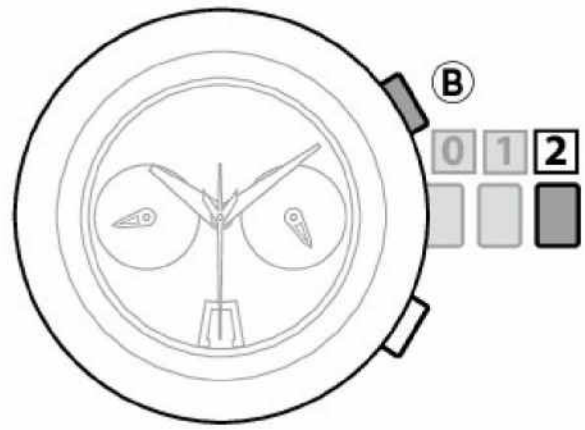
Sprawdzanie i ustawianie sekund przestępnych

Zegarek wyświetla czas ustawiając sekundę przestępną i różnicę czasu (ręczna regulacja) odpowiednio do informacji o Międzynarodowym Czasie Atomowym otrzymanej od satelity.

- Ustawianie sekundy przestępnej określone według czasu wysyłki “- 35 sekund” dla sierpnia 2014.
- Sekunda przestępna ustawia się automatycznie, gdy informacja o sekundzie przestępnej zostaje otrzymana przez przeprowadzenie ręcznego odbioru 2 → Strona 31.
- Sekunda przestępna może być również ustawiona ręcznie.

Można znaleźć listę sekund przestępnych na stronie głównej IERS (INTERNATIONAL EARTH ROTATION & REFERENCE SYSTEMS SERVICE)
http://hpiers.obspm.fr/eop-pc/earthor/utc/TAI-UTC_tab.html

Sprawdzanie i ustawianie sekund przestępnych



1. Wyciągnąć koronkę do położenia 2.
2. Nacisnąć prawy górny przycisk (B).

Przy użyciu pozycji "0:00:00" jako punktu wyjściowego, wskazówki minutowa i sekundowa po kilku sekundach pokażą ustawienie sekundy przystępnej.



Gdy wskazówki pokazują 0 minut i 35 sekund:
Ustawienie sekundy przestępnej "- 35 sekund".



Gdy wskazówki pokazują 1 minutę i 5 sekund:
Ustawienie sekundy przestępnej "- 65 sekund".

Sprawdzanie i ustawianie sekund przestępnych

3. Obrócić koronkę, aby ustawić sekundę przestępną.
Sekunda przestępna może być ustawiona w zakresie od 0 do -90 sekund.
4. Wcisnąć koronkę do położenia 0, aby zakończyć procedurę.

**Ustawianie sekundy przestępnej określone według czasu wysyłki
“- 35 sekund” dla sierpnia 2014.**

Sprawdzanie i ustawianie numeru rollover

Należy ustawić numer rollover aby zegarek prawidłowo przetwarzał tygodniową informację* otrzymaną od satelity.

Numer rollover jest automatycznie aktualizowany.

Jeśli ustawienie numeru rollover jest nieprawidłowe, czas i data mogą być wyświetlane nieprawidłowo.

Patrz tabelę po prawej stronie, aby sprawdzić numer rollover.

Jeśli ustawienie jest nieprawidłowe należy go skorygować.

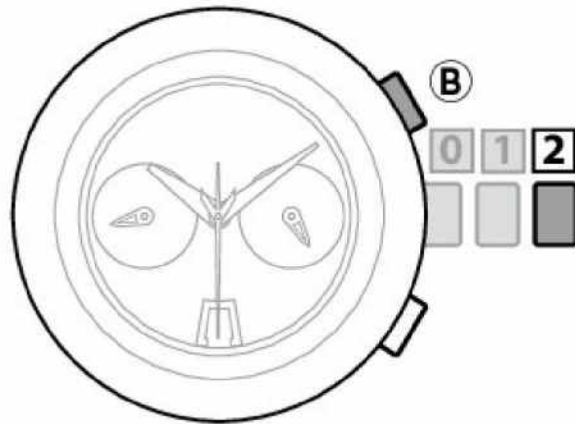
*** Numer tygodnia.**

Tygodni są reprezentowane za pomocą liczby od 0 do 1023 (ok. 20 lat).

Sprawdzanie i ustawianie numeru rollover

Okres czasu (UTC, GMT)	Numer rollover
22/8/1999 (Nd) 00:00 – 6/4/2019 (So) 23:59	0
7/4/2019 (Nd) 00:00 – 20/11/2038 (So) 23:59	1
21/11/2038 (Nd) 00:00 – 6/7/2058 (So) 23:59	2
7/7/2058 (Nd) 00:00 – 19/2/2078 (So) 23:59	3
20/2/2078 (Nd) 00:00 – 5/10/2097 (So) 23:59	4
6/10/2097 (Nd) 00:00 – 22/5/2117 (So) 23:59	5

Sprawdzanie i ustawianie numeru rollover



1. Wyciągnąć koronkę do położenia 2.
2. Nacisnąć prawy górny przycisk (B).
Wskaźniki minutowa i sekundowa po kilku sekundach pokażą ustawienie sekundy przestępnej.
3. Nacisnąć i przytrzymać prawy górny przycisk (B) przez 5 lub więcej sekund.
Wskaźnica sekundowa pokaże aktualne ustawienie numeru rollover.



Przykład: Numer rollover "0"

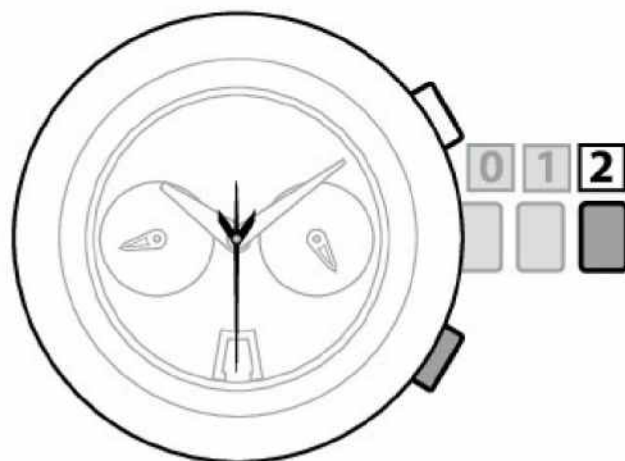
- **Jeśli ustawienie jest poprawne:** Przejdź do kroku 5.
- **Jeśli ustawienie jest niepoprawne:** Przejdź do kroku 4.

Sprawdzanie i ustawianie numeru rollover

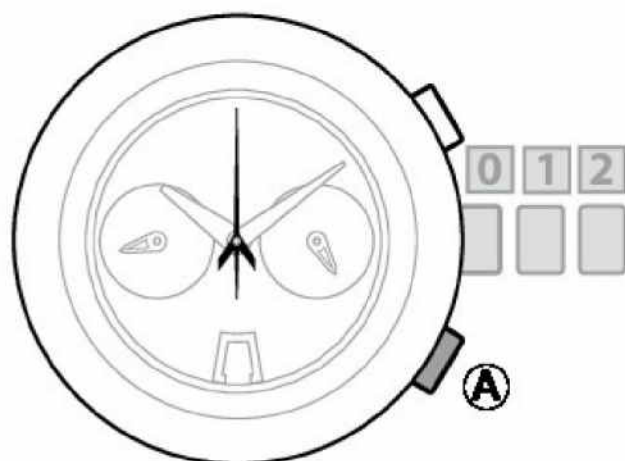
4. Obrócić koronkę, aby ustawić numer kumulacji.
 - Numer rollover może być ustawiona w zakresie od 0 do 5 → Strona 39.
5. Wcisnąć koronkę do położenia 0, aby zakończyć procedurę.

Ręczne ustawianie czasu / daty

Ręcznie ustawić czas / datę, jeśli zegarek w tym czasie nie odbiera sygnału czasu.

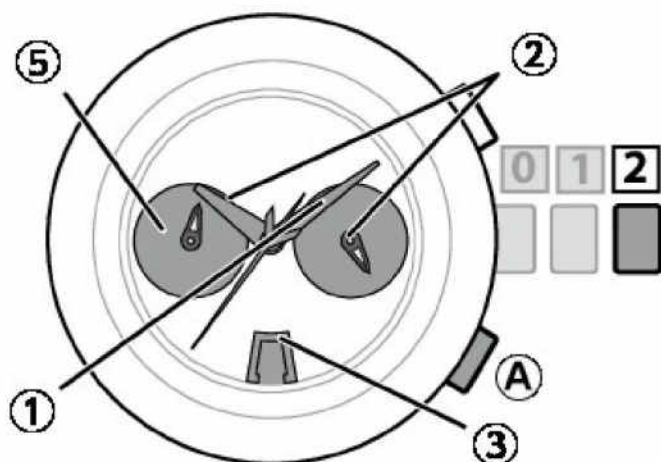


1. Wyciągnąć koronkę do położenia 2.
Wskaźówka sekundowa przesuwa się do położenia 30 sekund.



2. Nacisnąć prawy dolny przycisk (A).
Wskaźówka sekundowa przesuwa się do położenia 0, umożliwiając ustawienie czasu / daty.

Ręczne ustawianie czasu / daty



3. Nacisnąć prawy dolny przycisk (A).

Po każdym naciśnięciu prawego dolnego przycisku (A), wartość zmienia się w następujący sposób oraz odpowiednie wskazówki poruszają się.

(1) Czas (minuty) → (2) Czas (godziny / 24-godzinny format czasu) → (3) Data → (4) Rok i miesiąc → (5) Dzień tygodnia → (Powrót do (1))

(1) Czas (minuty)

(2) Czas (godziny / 24-godzinny format czasu)



Wskazówka 24-godzinna

Wskazówka godzinowa porusza się łącznie z wskazówką 24-godzinną.

(3) Data



Wskaźnik daty obraca się łącznie ze wskazówką funkcyjną (dzień tygodnia).

(4) Rok i miesiąc

(5) Dzień tygodnia

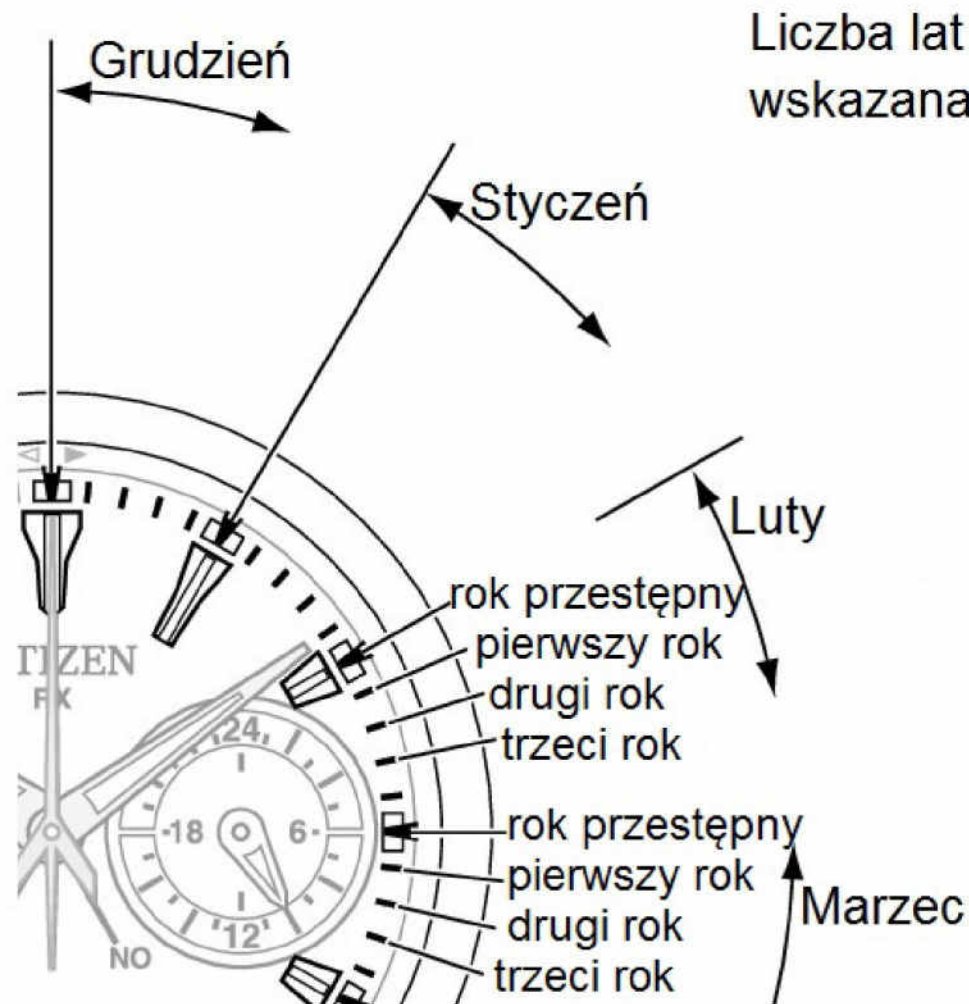


Wskazówka funkcji pokazuje dzień tygodnia.

4. Obracać koronkę, aby ustawić każdą wartość.
 - Jeśli szybko kręcić koronkę, to wskazówki czasu i dnia będą ciągle poruszać się.
Aby zwolnić i zatrzymać przesunięcie wskazówek, należy lekko obrócić koronkę.
 - Aby przesunąć datę do przodu lub do tyłu o jeden dzień, należy lekko obrócić koronkę.
 - Wskazówka sekundowa pokazuje rok i miesiąc.
Aby ustawić rok i miesiąc, należy odwołać się do rysunku na następnej stronie.
5. Powtórzyć kroki 3 i 4.
6. Z sygnałem czasu wcisnąć koronkę.
Wskazówka sekundowa zacznie poruszać się, wskazanie czasu / kalendarza zostaną wznowione.

Ręczne ustawianie czasu / daty

◆ Wskazania miesiąca i roku



Liczba lat i miesięcy od roku przestępnego jest wskazana przez położenie wskazówki sekundowej.

[Miesiąc]

Grudzień: między 12:00 i 01:00

Styczeń: między 01:00 i 02:00

Luty: między 02:00 i 03:00

[Rok]

Rok przestępny:

znacznik godziny w każdym miesiącu

pierwszy rok od roku przestępnego:

znacznik 1 minuty w każdym miesiącu

drugi rok od roku przestępnego:

znacznik 2 minuty w każdym miesiącu

trzeci rok od roku przestępnego:

znacznik 3 minuty w każdym miesiącu

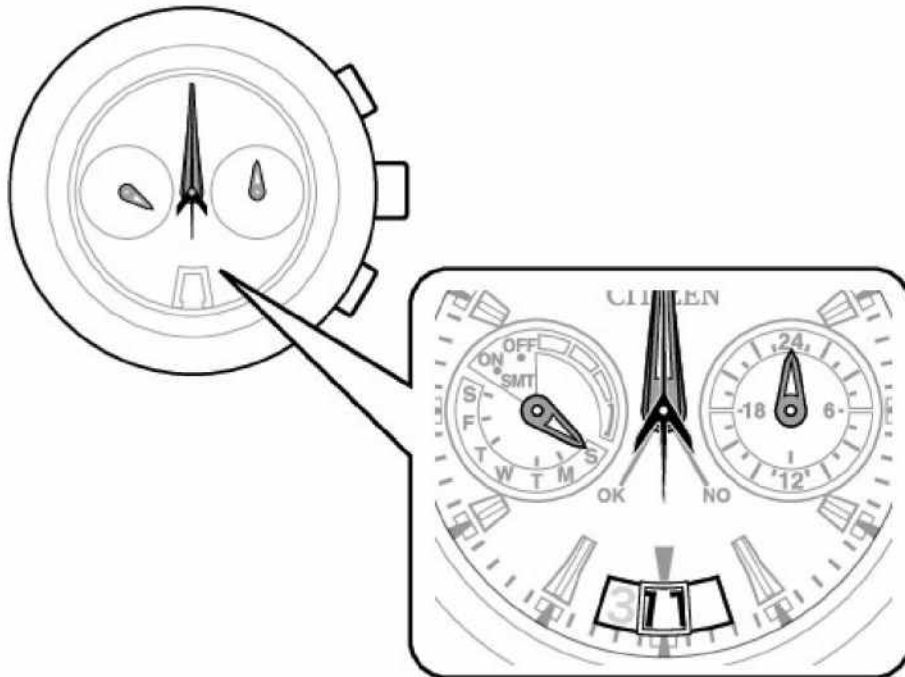
Można uzyskać rzeczywisty rok od lat, które minęły od roku przestępnego, odwołując się do poniższej tabeli:

Wskazanie wskazówki sekundowej	Rok, który upłynął	Rok
Znacznik godziny	Rok przestępny	2016, 2020, 2024
Znacznik 1 minuty	Pierwszy rok od roku przestępnego	2017, 2021, 2025
Znacznik 2 minuty	Drugi rok od roku przestępnego	2014, 2018, 2022
Znacznik 3 minuty	Trzeci rok od roku przestępnego	2015, 2019, 2023

Sprawdzanie i korekta położenia (0) odniesienia

◆ Co to jest położenie (0) odniesienia?

Podstawowe położenie wszystkich wskazówek wskazujących czas i datę. Jeśli położenie (0) odniesienia nie jest poprawne, to zegarek nie będzie prawidłowo wyświetlać czas i datę.



Prawidłowe położenie (0) odniesienia

● Wskazówki:

Wskazówka godzinowa → 0 godzin

Wskazówka minutowa → 0 minut

Wskazówka sekundowa → 0 sekund

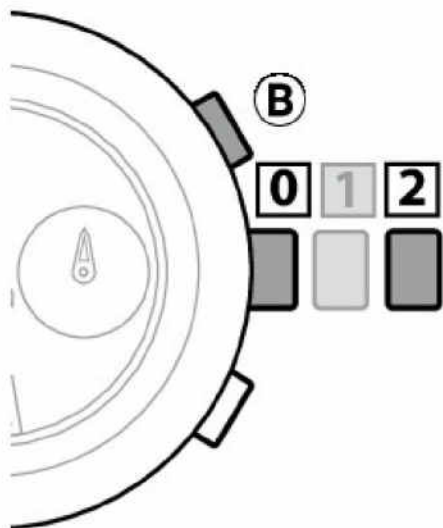
Wskazówka 24-godzinna → 24 godziny

Wskazanie dnia tygodnia → Niedziela

● Data:

Między "31" i "1"

◆ Sprawdzanie i korekta aktualnego położenia (0) odniesienia



1. Wcisnąć koronkę.
2. Nacisnąć i przytrzymać prawy górny przycisk (B) przez 7 sekund.

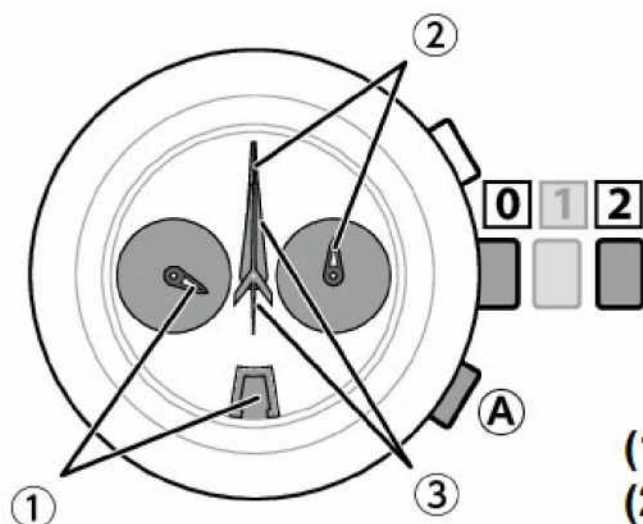
Wszystkie wskazówki oraz wskaźnik daty przesuną się w celu wskazania położenia (0) odniesienia.

3. Nacisnąć prawy górny przycisk (B), aby powrócić do wyświetlania czasu aktualnego, jeśli położenie (0) odniesienia jest prawidłowe.

Jeśli położenie (0) odniesienia jest nieprawidłowe, to należy go skorygować poprzez następujące kroki.

4. Wyciągnąć koronkę do położenia 2 aby przeprowadzić korektę położenia (0) odniesienia.

Sprawdzanie i korekta położenia (0) odniesienia



5. Nacisnąć prawy dolny przycisk (A), aby ustawić wartość.
Po każdym naciśnięciu prawego dolnego przycisku (A), wartości zmieniają się w następujący sposób oraz odpowiednie wskazówki przesuwają się.

- (1) Dzień (wskazówka funkcyjna) / wskaźnik daty →
(2) Wskazówka godzinowa / wskazówka 24-godzinna →
(3) Wskazówka sekundowa / wskazówka minutowa → (1)

(1) Dzień (wskazówka funkcyjna) / wskaźnik daty



Wskaźnik daty obraca się łącznie z wskazówką funkcyjną (dzień tygodnia)

(2) Wskazówki godzinowa / 24-godzinna



wskazówka 24-godzinna
Wskazówka godzinowa porusza się łącznie z wskazówką 24-godzinową

(3) Wskazówki sekundowa / minutowa

6. Obracać koronkę, aby skorygować położenia (0) odniesienia aktywnej wskazówki / wskaźnika.
 - Jeśli szybko kręcić koronkę, to wskazówki będą ciągle poruszać się. Aby zwolnić i zatrzymać przesunięcie wskazówek, należy lekko obrócić koronkę.
7. Wcisnąć koronkę aby zakończyć procedurę.
8. Nacisnąć prawy górny przycisk (B) aby powrócić do wyświetlania czasu aktualnego